

Technisches Datenblatt

Produktmerkmale



Cellule de refroidissement 5x GN 1/1 panneau de commande tactile 230 V

| | | |
|---------------|---------------------------------------|--------------------------------|
| Modell | SAP -Code | 00038851 |
| ISN 0511 LD | Eine Gruppe von Artikeln - Web | Šokery a multifunkční zařízení |



- Stoßkühlzyklus kg / min (+3 ° C): 25/95
- Stoßfischzyklus kg / min (-18 ° C): 10/257
- Mindestvorrichtungstemperatur [° C]: -40
- Maximale Gerätetemperatur [° C]: 10
- Sonde: 4-Punkt-Sonde
- Isolationsdicke [MM]: 60
- Steuertyp: Touchscreen
- Bildschirmgröße: 9"
- Programmierbare Benutzerzyklen: Ja, mit der Möglichkeit der Speicherung
- Zyklus Auftauen: Ja

| | | | |
|----------------------------|--------------------|---|-------------|
| SAP -Code | 00038851 | Anzahl der GN / en | 5 |
| Netzbreite [MM] | 790 | GN / EN -Größe im Gerät [mm] | GN 1/1 |
| Nettentiefe [MM] | 839 | GN -Gerätetiefe | 65 |
| Nettohöhe [MM] | 847 | Stoßkühlzyklus kg / min (+3 ° C) | 25/95 |
| Nettogewicht / kg] | 99.00 | Stoßfischzyklus kg / min (-18 ° C) | 10/257 |
| Power Electric [KW] | 0.704 | Steuertyp | Touchscreen |
| Wird geladen | 230 V / 1N - 50 Hz | | |

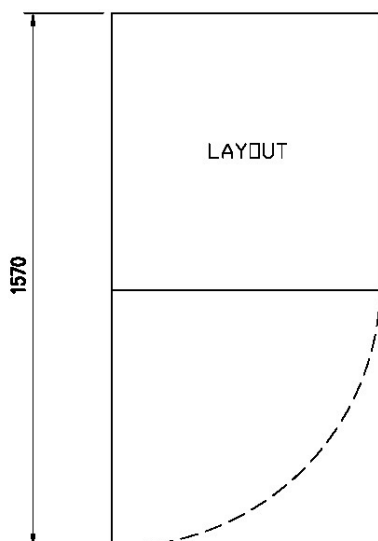
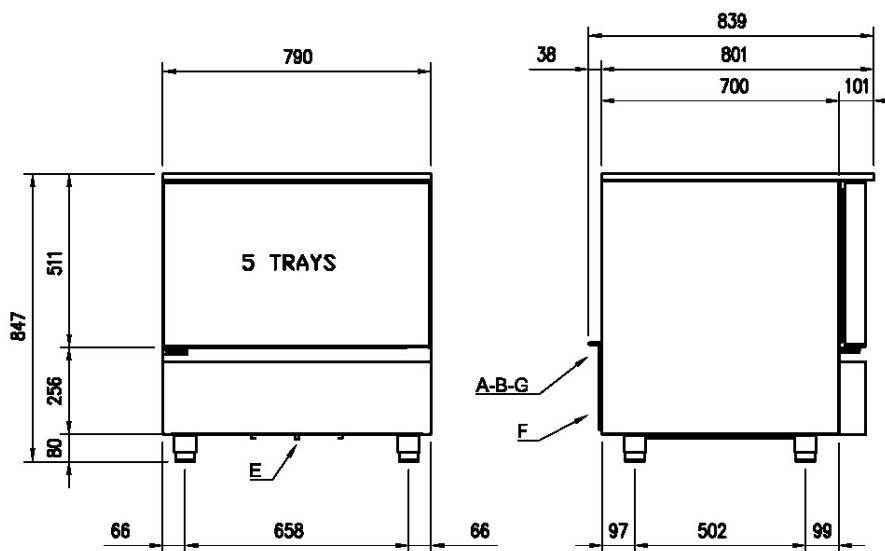
Technisches Datenblatt

Technische Zeichnung



Cellule de refroidissement 5x GN 1/1 panneau de commande tactile 230 V

| | | |
|---------------|---------------------------------------|--------------------------------|
| Modell | SAP -Code | 00038851 |
| ISN 0511 LD | Eine Gruppe von Artikeln - Web | Šokery a multifunkční zařízení |



- A= ELECTRICAL CONNECTION
- B= GAS CONNECTION $\varnothing 8$ $\varnothing 10$
- C= GAS CONNECTION $\varnothing 12$ $\varnothing 16$
- D= GAS CONNECTION 2x $\varnothing 12$ 2x $\varnothing 16$
- E= WATER DISCHARGE $\varnothing 18$ (F)
- F= WATER INLET CONNECTION G3/4" (M) (ALL-IN-ONE)
- G= WATER OUTLET CONNECTION $\varnothing 20$ (M) (ALL-IN-ONE)



Cellule de refroidissement 5x GN 1/1 panneau de commande tactile 230 V

| | | |
|---------------|---------------------------------------|--------------------------------|
| Modell | SAP -Code | 00038851 |
| ISN 0511 LD | Eine Gruppe von Artikeln - Web | Šokery a multifunkční zařízení |

1

Nerezové tělo i vnitřek

odolnost
hygiena

- díky celonerezové konstrukci se velmi snadno udržuje a tím šetří náklady
- plnění hygienických standardů

2

Sledování parametrů HACCP

snadná evidence všech potřebných parametrů

- bezproblémové dokazování správného nakládání s potravinami při případné kontrole

3

Vícebodová sonda

precizní sledování teploty chlazení/mrazení

- díky sondě je lépe zajištěna bezpečnost potravin
- vzhledem k ukončení zchlazování/zmrazování po dosažení teploty šetří energii a čas

4

Rozmrazení

připravenost zamražené potravin na zpracování na čas

- úspora času
- řízená manipulace s potravinami

Technisches Datenblatt

technische Parameter



Cellule de refroidissement 5x GN 1/1 panneau de commande tactile 230 V

| | | |
|---------------|---------------------------------------|--------------------------------|
| Modell | SAP -Code | 00038851 |
| ISN 0511 LD | Eine Gruppe von Artikeln - Web | Šokery a multifunkční zařízení |

1. SAP -Code:

00038851

2. Netzbreite [MM]:

790

3. Nettentiefe [MM]:

839

4. Nettohöhe [MM]:

847

5. Nettogewicht / kg]:

99.00

6. Bruttobreite [MM]:

830

7. Grobtiefe [MM]:

860

8. Bruttohöhe [MM]:

980

9. Bruttogewicht [kg]:

116.00

10. Gerätetyp:

Elektrisches Gerät

11. Material:

AISI 304

12. Die Außenfarbe des Geräts:

Edelstahl

13. Öffnung des Geräts:

Türbänder links

14. Power Electric [KW]:

0.704

15. Wird geladen:

230 V / 1N - 50 Hz

16. Steuertyp:

Touchscreen

17. Bildschirmgröße:

9"

18. Kältemittel:

R290

19. Anzahl der GN / en:

5

20. GN / EN -Größe im Gerät [mm]:

GN 1/1

21. GN -Gerätetiefe:

65

22. Mindestvorrichtungstemperatur [° C]:

-40

23. Maximale Gerätetemperatur [° C]:

10

24. Stoßfischzyklus kg / min (-18 ° C):

10/257

25. Stoßkühlzyklus kg / min (+3 ° C):

25/95

26. Isolationsdicke [MM]:

60

27. Langfristige Kühlfunktion:

Ja

28. Langfristige Gefrierfunktion:

Ja

Technisches Datenblatt

technische Parameter



Cellule de refroidissement 5x GN 1/1 panneau de commande tactile 230 V

| | | |
|---------------|---------------------------------------|--------------------------------|
| Modell | SAP -Code | 00038851 |
| ISN 0511 LD | Eine Gruppe von Artikeln - Web | Šokery a multifunkční zařízení |

29. Sonde:

4-Punkt-Sonde

30. Selbstdiagnostik:

Ja

31. Innenbeleuchtung:

Ja

32. Haccp:

Ja

33. Filter:

Abnehmbar

34. Zyklus Auftauen:

Ja

35. Programmierbare Benutzerzyklen:

Ja, mit der Möglichkeit der Speicherung

36. USB-Anschluss:

Ja, für HACCP und die Aktualisierung der Firmware

37. Castors:

optional

38. Echtzeitüberwachungsparameter:

Energieverbrauch, Temperatur der Kammer, Temperatur der Sonde, Graph mit dem Verlauf der Temperatur und des Verbrauchs

39. Querschnitt der Leiter CU [mm²]:

0,5